

簡単に作業効率を上げる

「瞬間力」

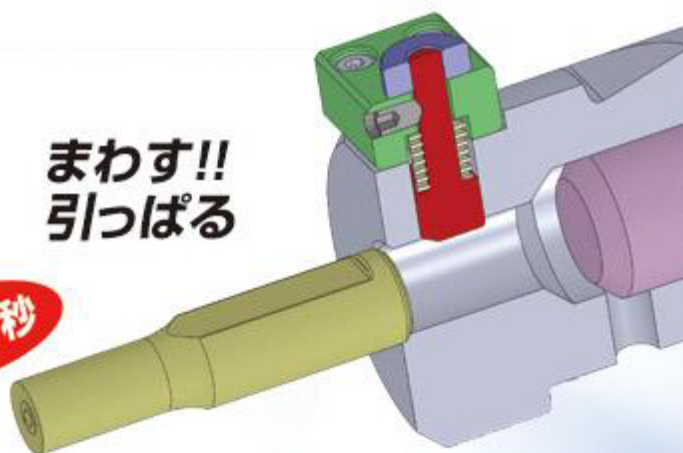
ワンタッチパンチケース
簡単にパンチを脱着

ワンタッチ式パンチケース



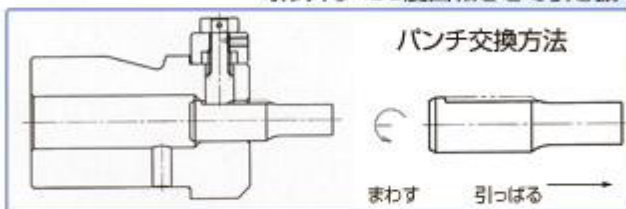
わずか1秒

まわす!!
引っばる



お取り扱いが簡単!!

取り付け：パンチを押し込んで挿入
取り外し：90度回転させて引き抜く



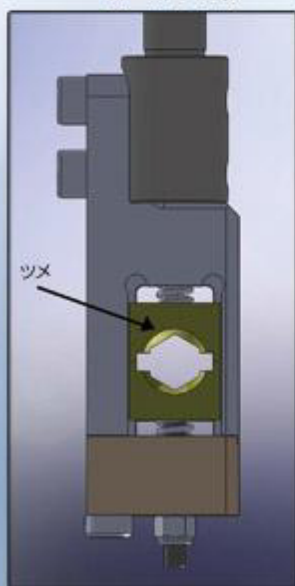
メリット効果

1工程のパンチ脱着が従来製品なら
40秒近くかかりましたが、新商品なら
わずか2秒で完了。

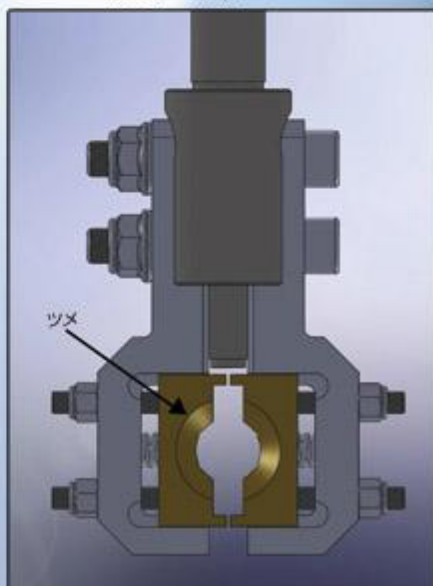
平行構造で生まれる

「安定力」

▼P.G.F 縦型(上下式)



▼P.G.F 横型(左右式)



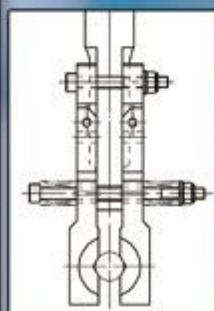
P.G.F

平行グリップフィンガー

PGFは、パンチの力が均等にツメに加わる為、
ワークの落下が起こりにくく、同一製品を大量に生産する際、
効率よく安定した作業環境がつけれます。

メリット効果

落下が起こりにくい為、ロスタイムの
軽減で生産性向上、安定稼働に!!



従来型ですと、ア部を中心
にして→方向に可動する
ためグリップ部の中心が
ずれてしまいます。

