

安定した弛み止め効果—フランジナイロンナット

## フニロン

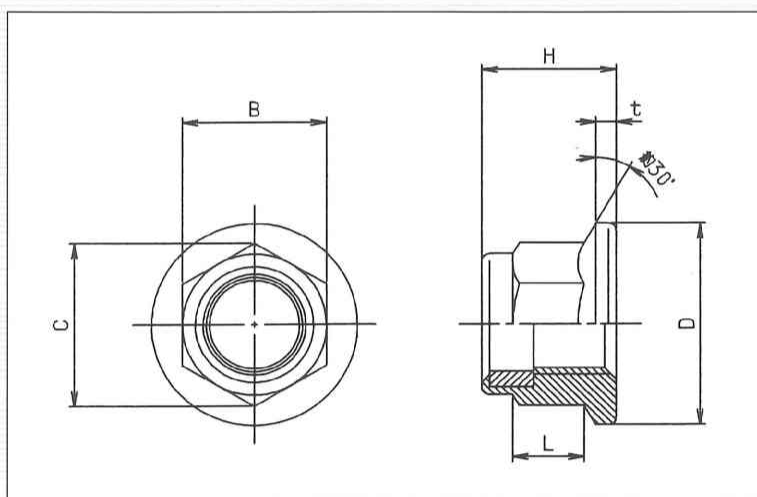
F-Nylon

FLANGE NYLON NUT

### 〈特 徴〉

- ゆるみ止め効果大きい。
- 相手のねじ山を傷つけない。
- 反復使用が数回できる。
- ダブルゆるみ止めの為、振動部に威力発揮。

生産サイズ：M4～M12  
 材 質：構造用炭素鋼  
 表面処理：3価クロメート  
 使用分野：自動車・産業機器



単位：mm

項 目		二 面 幅		対 角		フ ラ ン ジ 外 径		全 高		六 角 高 さ	フ ラ ン ジ 厚 さ	
呼 径	ピ ッ チ	B		C		D		H		L	t	
M4	0.7	7	0 -0.2	8.00	0 -0.5	9.50	0 -0.4	5.50	±0.25	3.0	1.00	0
M5	0.8	8		9.20		11.00		6.50		3.5	1.50	-0.2
M6	1	10		11.50		13.00		8.00	4.8	1.75	0	
M8	1.25	13	0 -0.25	14.90	0 -0.6	17.00	±0.3	9.80	±0.4	5.4	1.75	-0.3
M10	1.5	17		19.60		21.00		12.0		7.0	2.00	0
M12	1.75	19		21.90		24.00		14.4	8.3	2.75	0	
			0 -0.35			0 -0.5						0 -0.5

※寸法の異なる製品もお引受け致します。 ■強度区分「4T」にて、ご使用願います。 ※仕様、寸法は改良の為予告なく変更する場合があります。