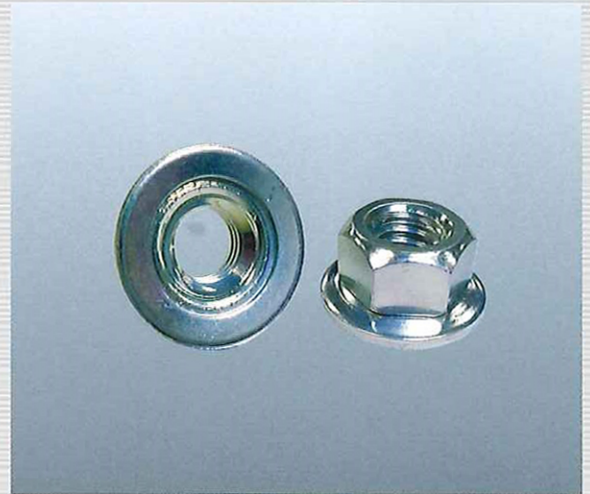
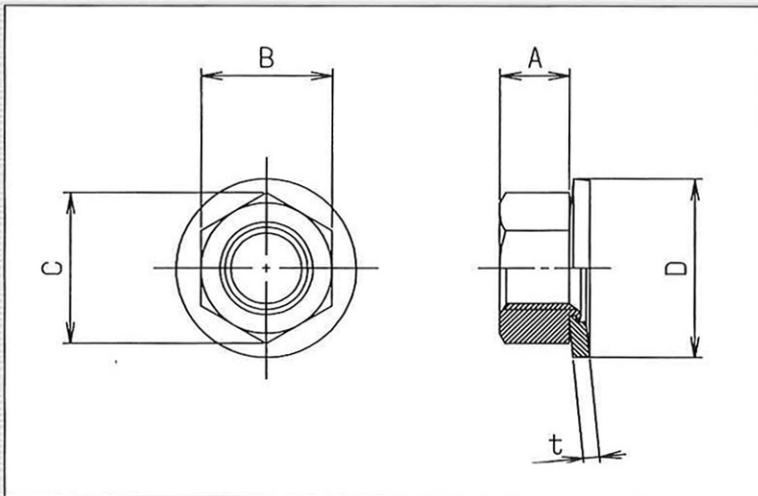


皿バネ座金付きナット

〈特 徴〉

- 皿バネ座金のバネ反力により、ゆるみ止め効果を発揮する。
- 組み込みミスがなく、信頼性と分解時の紛失がない。
- 工数の節減、能率の向上。
- 締結物のメッキやペイントを、剥離することができない。
- 錆に強い(SUSXM7)

生産サイズ：M4～M12
(ステンレスはM4～M10)
材 質：構造用炭素鋼
SUSXM7
表面処理：3価クロメート
使用分野：自動車・農業機器
プレハブ住宅



単位：mm

項 目		二 面 幅		対 角	六 角 高 さ		ワ ッ シ ー 厚 さ		ワ ッ シ ー 外 径	
呼 径	ピ ッ チ	B		C	A		t		D	
M4	0.7	7	0 -0.2	(8.1)	3.2	0 -0.3	0.7	±0.1	10.0	0 -0.3
M5	0.8	8		(11.6)	4.0		0.8	±0.1	12.0	
M6	1	10	0 -0.25	(13.2)	5.0	±0.2	1.0	±0.08	14.0	
M8	1.25	13		(15.0)	6.5		1.4	±0.1	18.0	
M10	1.5	17		(19.6)	8.0		1.6	±0.15	22	
M12	1.75	19	0 -0.35	(21.9)	10.0	0 -0.36	2.3	±0.17	26	0 -0.5

■強度区分「4T」にて、ご使用願います。 ※仕様、寸法は改良の為予告なく変更する場合があります。